

-Elektroanschluss: (Steuerung/Frequenzumrichter/ Heizung) : 25A 3/N/PE 400V Hauptschalter bauseits
 Elektroheizung 1x 12kW
 Fehlerstromschutzschalter min: 300mA oder Typ B
 -electrical connection (control/frequency converter/heating): 25 A 3/N/PE 400V circuit breaker on site
 electrical heating: 1x12kW
 residual current operated device min: 300 mA or typ B

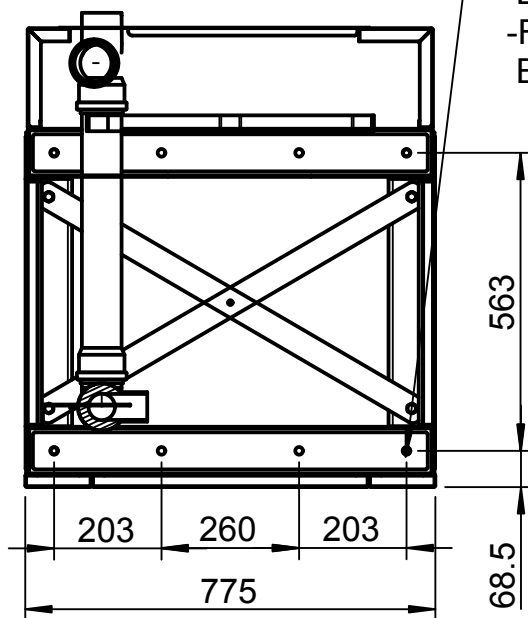
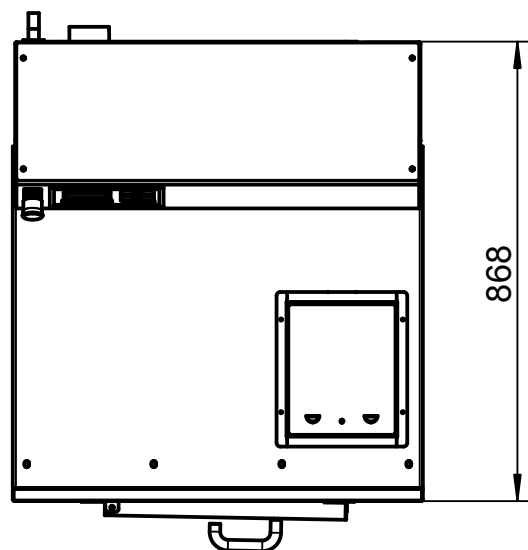
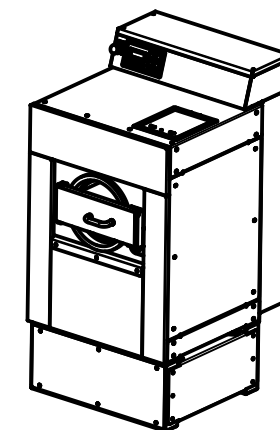
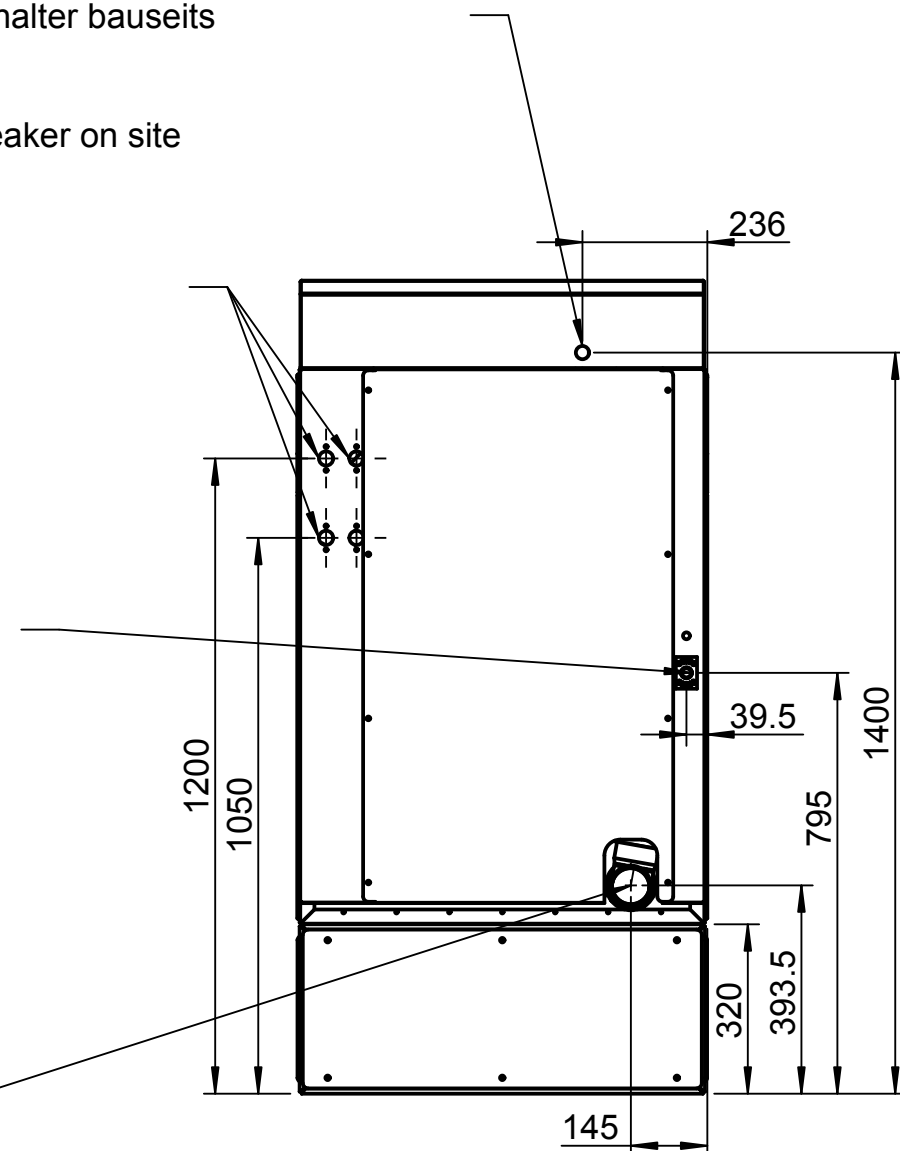
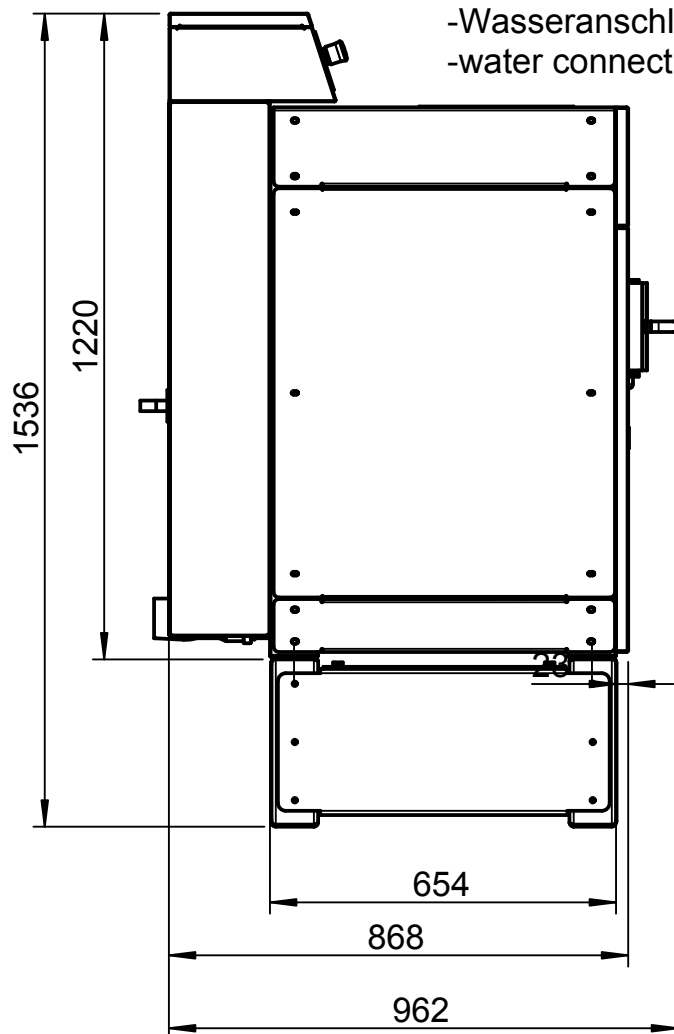
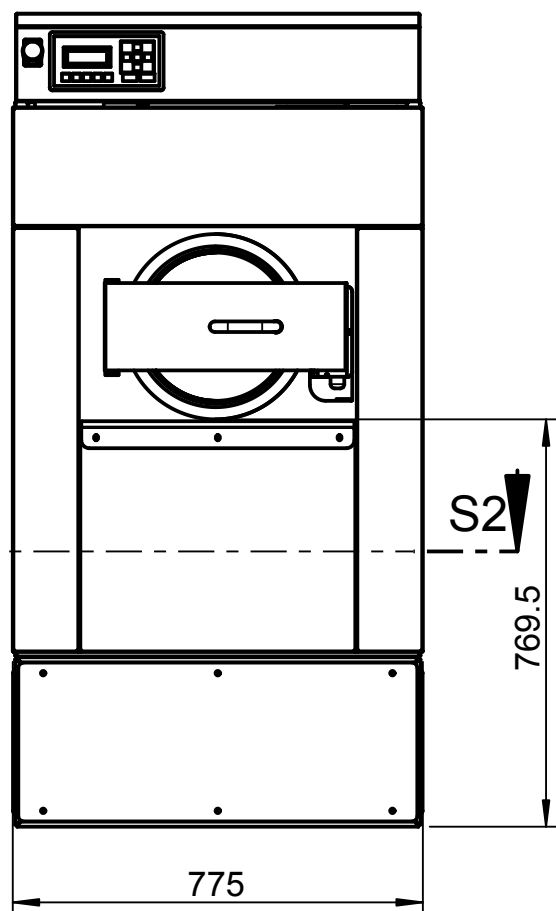
-Wasseranschluesse DN20 (3/4" AG) kalt ; (Option warm/weich)
 -water connection DN20(3/4" AG) cold ; (option: warm \ soft)

-Dampfanschluss : 1/2" IG; max : 8 bar ;
 Schmutzfaenger bauseits
 -steam connection: 1/2" IG; max: 8 bar ;
 strainer on site

-Kondensat 1/2" AG bei
 Dampf indirekt mit Rueckschlagklappe
 -condensate 1/2" AG with
 steam indirect and flap trap

-Ablauf min. HT70 FFB eben
 mit Geruchsverschluss bauseits
 -Drain on site connection finished floor level even
 at least HT 70 with anti- syphon trap

-Befestigung der Maschine mit 8x Schwerlastanker M12
 Bodenplatte B25 ohne Isolierung min. MaschinenausmaÙe
 -Fixation of the machine with 8x heavy - duty dowel M12
 Baseplate B 25 without isolation at least external dimension of the machine



S2-S2

Dateiname des Modells: W140_KPL		Dateityp: ASSEM	Dateiname der Zeichnung: W140_SOCKEL_KPL	
<small>Alle Rechte bei Gottlob Stahl Wäschereimaschinenbau GmbH, auch für den Fall von Schutzrechtsanmeldungen, jede Verfügung, wie Kopier und Weitergaberecht bei uns. Gottlob Stahl Wäschereimaschinenbau GmbH D-71050 Sindelfingen Tel: 07031-73840</small>		Allgemeintol. DIN ISO 28	Kanten DIN ISO 13715	Maßstab: 7:100
				Werkstoff: - Halbzeug: -
		Datum	Name	Benennung: Aufstellungsplan Installation drawing
		Bear. 16.12.2008	M.Wiest	
		Gepr.		
		Norm		Zeichnungsnummer: WS 140 mit Sockel 320
		STAHL		Bl. 1 1 Bl.
Zust.	Änderung	Datum	Name (Urspr.)	(Ers. f.): (Ers. d.):